

Canon

Zoemini C



Принтер с камера за моментални снимки
Наръчник на потребителя

СЪДЪРЖАНИЕ

ИНФОРМАЦИЯ ЗА БЕЗОПАСНОСТ	P3
ОСНОВЕН ПРЕГЛЕД	P4
Предоставени елементи	
Характеристики на продукта	
ПОДГОТОВКА	P5-8
Зареждане	
Зареждане на хартия	
Външна памет	
РАБОТА	P9-12
Включване/Изключване	
Снимане	
Визьор	
Огледало за селфита	
Съотношение	
Печат и повторно отпечаване	
LED индикатор	
Отстраняване на неизправности	
СПЕЦИФИКАЦИИ	P13

ИНФОРМАЦИЯ ЗА БЕЗОПАСНОСТ

ПРОЧЕТЕТЕ ПРЕДИ УПОТРЕБА

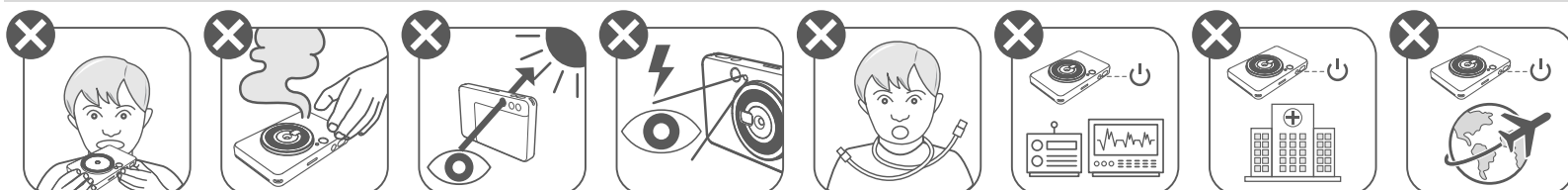
Моля, прочетете инструкциите за употреба и безопасност, преди да използвате това устройство.

За регулаторна и допълнителна информация за безопасност вижте Информационния лист за гаранцията и регулациите, включен в комплекта на продукта.

RMN: PP3001

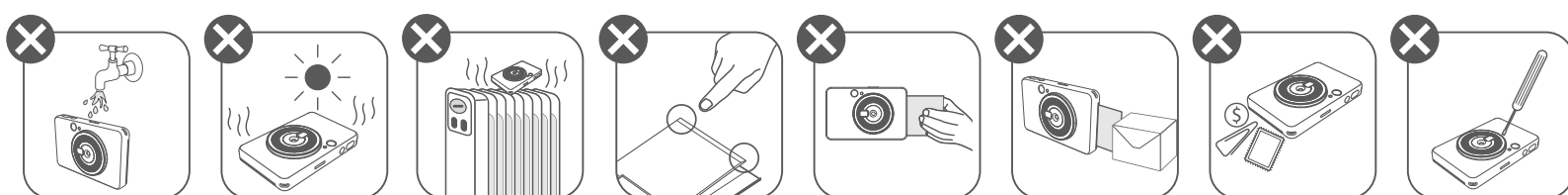
За целите на регулаторната идентификация моделът носи номер за регулаторна идентификация

ПРЕДУПРЕЖДЕНИЕ



- Дръжте далеч от обсега на деца. Неправилната употреба на продукта може да причини задушаване или злополука.
- Незабавно спрете да използвате устройството, ако изпуска пушек или стран на миризма или се държи необичайно по друг начин.
- Не гледайте към слънцето или ярки светлини през визьора или обектива. Това може да доведе до ослепяване или проблеми със зрението.
- Не използвайте светкавицата в близост до очите. Това може да доведе до увреждане на очите.
- Окачването на ремък около врата на дете може да доведе до задушаване. Ако продуктът Ви използва кабел за зареждане, случайното или неправилно увиване на кабела около врата на дете може да доведе до задушаване.
- Изключвайте устройствата на местата, където е забранено да се снима. Електромагнитните вълни, които камерата излъчва, могат да пречат на работата на други електронни прибори и устройства. Бъдете внимателни, когато използвате продукта на места, където употребата на електронни устройства е ограничена, например в самолети или медицински заведения.

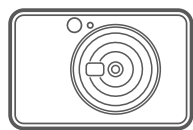
ВНИМАНИЕ



- Възможно е принтерът да не работи в екстремни метеорологични условия. Оставете устройството да достигне препоръчителната работна температура от 15° до 32° C, преди да опитате да печатате отново.
- При зареждане на устройството се уверете, че температурата е в границите на препоръчителната температура от 15 до 32° C.
- За почистване на устройството използвайте суха и мека кърпа. Не почиствайте с влажна кърпа или летливи течности като разреждане на бои.
- Дръжте горния капак затворен, за да избегнете проникването на пращинки и други частици във вътрешната част на устройството.
- Ако устройството не функционира правилно, моля, свържете се с търговеца, от който сте го закупили, или със Сервиз и поддръжка на Canon на адрес <https://www.canon.bg/support>.
- Никога не излагайте батерията на висока температура или директна топлина и не унищожавайте отпадъчни батерии чрез изгаряне.
- Вследствие на въздействието на електромагнитни смущения или електрически разряд е възможно устройството да не работи правилно или паметта да бъде изтрита или променена. Ако това се случи, използвайте игла или друг подобен предмет, за да натиснете бутона за нулиране в долната част на устройството.

ОСНОВЕН ПРЕГЛЕД

ПРЕДОСТАВЕНИ ЕЛЕМЕНТИ



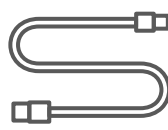
Принтер с камера за моментални снимки



Ръководство за бърз старт



Информационен лист за гаранцията и регулациите



USB кабел

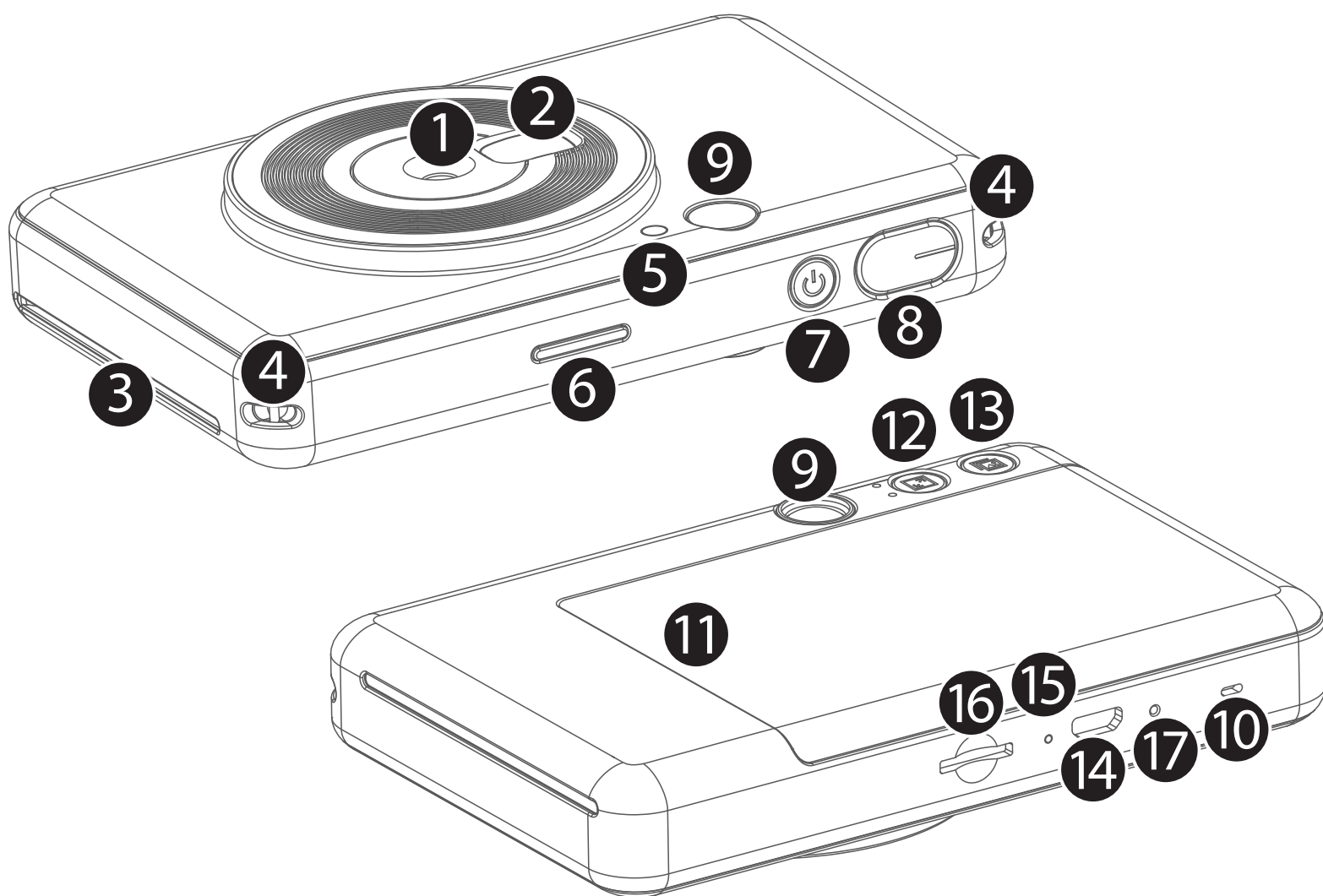


Фотохартия CANON ZINK™ (10 листа)



Ремък за китка

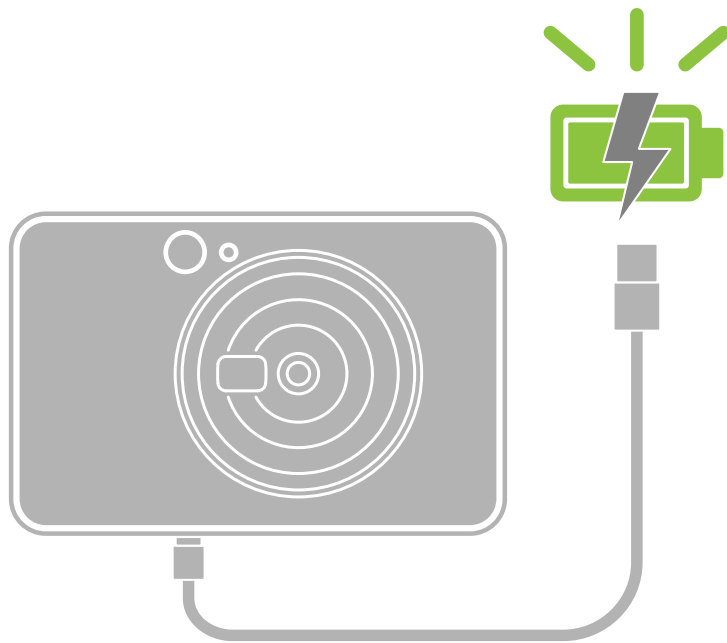
ХАРАКТЕРИСТИКИ НА ПРОДУКТА



- 1 Обектив
 - 2 Огледало за селфита
 - 3 Слот за отпечатаната хартия
 - 4 Халка за окачване на ремък
 - 5 Светкавица
 - 6 LED индикатор
 - 7 Бутон за включване и изключване
 - 8 Спусък
 - 9 Визьор
 - 10 Високоговорител
 - 11 Капак на принтера
 - 12 Бутон за настройка на съотношението
 - 13 Бутон за повторно отпечатване
 - 14 Micro USB порт
 - 15 LED индикатор за зареждане
 - 16 Гнездо за Micro SD карта (до 256 GB)
 - 17 Бутон за инициализиране
- * Натиснете бутона с игла, за да нулирате устройството

ПОДГОТОВКА

ЗАРЕЖДАНЕ



LED индикатор за зареждане

зарежда се : ЧЕРВЕНО ●

заредено : ЗЕЛЕНО ●

Устройството е с вградена батерия. Моля, преди да използвате устройството за първи път, заредете изцяло батерията с помощта на USB кабела от комплекта.

1. Свържете по-малкия конектор на предоставения USB кабел с устройството, а другия конектор с USB адаптер за зареждане.
2. LED индикаторът за зареждане ще светне в червено, за да покаже, че устройството се зарежда.
3. След като устройството се зареди напълно, LED индикаторът ще светне в зелено.
 - Времето на работа може да зависи от състоянието на батерията, работното състояние и условията на средата.

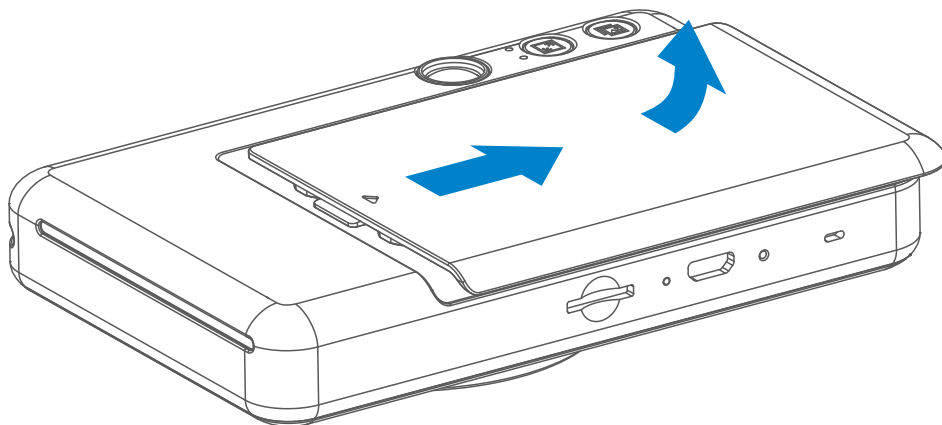
! ЗАБЕЛЕЖКА

За USB кабела

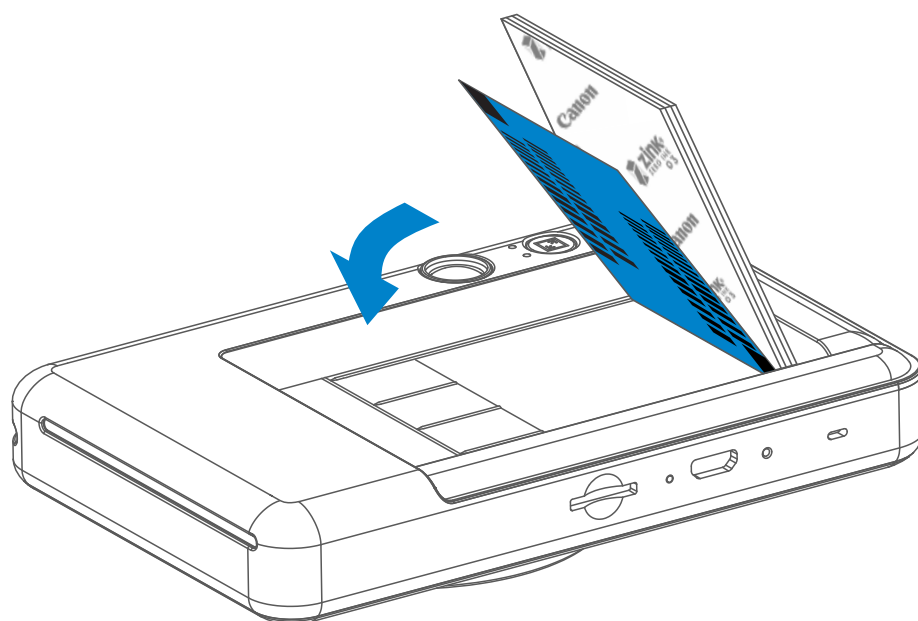
БЪДЕТЕ ВНИМАТЕЛНИ С USB КАБЕЛА, КОГАТО ЗАРЕЖДАТЕ УСТРОЙСТВОТО

- Не поставяйте тежки предмети върху кабела.
- Не поставяйте USB кабела в близост до топлина.
- Не драскайте, повреждайте, усуквайте и дърпайте силно кабела.
- Не включвайте и изключвайте кабела с мокри ръце.
- Избягвайте прекалено ниски/високи температури или влажна среда.
- Моля, разкачете USB кабела от захранването след зареждане.
- Моля, използвайте предоставения USB кабел за зареждане.

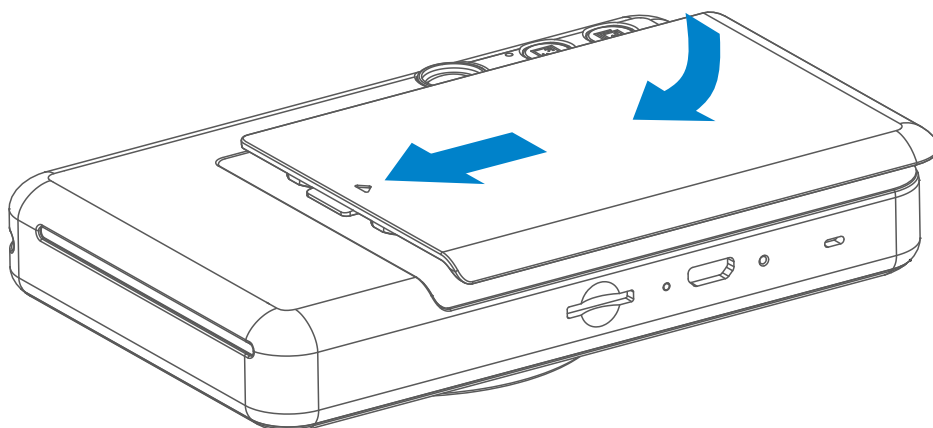
ЗАРЕЖДАНЕ НА ХАРТИЯ



- 1 Махнете капака, като го плъзнете напред по посока на стрелката.

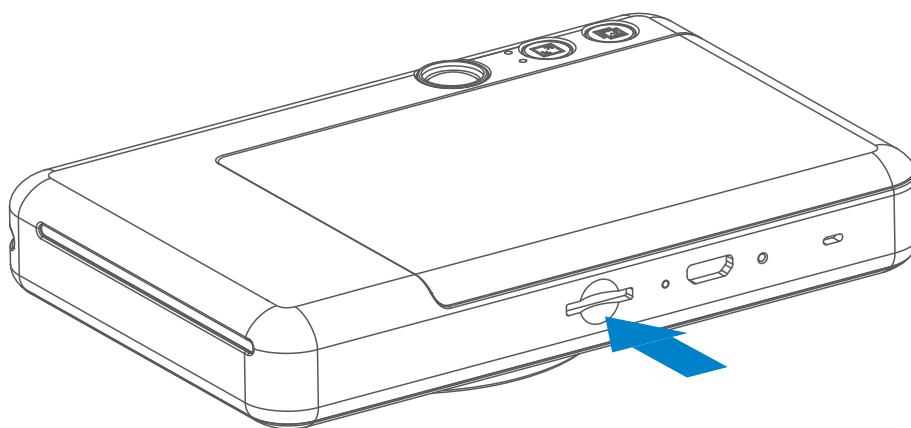



- 2 Отворете един пакет фотохартия (10 листа + син SMART SHEET™).
- 3 Поставете 10-те листа фотохартия и единия SMART SHEET™ в отделението за фотохартия.
 - Подредете хартията върху синия SMART SHEET™, като се уверите, че синият баркод и логото на фотохартията са обърнати надолу.



- 4 Поставете горния капак обратно на принтера. При правилно затваряне ще щракне.
 - Синият SMART SHEET™ ще премине автоматично през устройството преди първото разпечатване.

ВЪНШНА ПАМЕТ



 Необходима е външна MicroSD карта (до 256 GB) за запазване на направените снимки. Поддържат се само формати FAT16, FAT32 и exFAT.

ПОДГОТВЯНЕ НА КАРТА С ПАМЕТ

Използвайте следните карти с памет (продават се отделно)

- MicroSD карти с памет *1
- MicroSDHC карти с памет *1*2
- MicroSDXC карти с памет *1*2

*1 Карти, отговарящи на SD стандартите. За съжаление, не всички карти с памет могат да работят с камерата.

*2 UHS-I карти с памет също се поддържат.

ИНСТАЛИРАНЕ И ПРЕМАХВАНЕ НА MicroSD КАРТАТА

- Поставете MicroSD картата в гнездото в долната част на устройството. Ще усетите леко щракване, когато картата влезе докрай.
- Натиснете горната част на картата, за да я освободите. Дръпнете леко картата, за да извадите напълно от устройството.
- Ако възникне грешка при прочитане/записване върху MicroSD картата, Премахнете MicroSD картата и рестартирайте устройството.
- Свържете устройството с компютър чрез USB кабел. Щракнете два пъти върху изображението на външно устройство, когато се покаже на екрана на компютъра, за да видите и запазите снимките.

ЗАБЕЛЕЖКА

ПОДДРЪЖКА НА УСТРОЙСТВОТО

- Използвайте и съхранявайте устройството при препоръчителните температури от 15° до 32° С и относителна влажност от 40 до 55%.

КОГАТО ИЗПОЛЗВАТЕ ФОТОХАРТИЯ

- Зареждайте само с фотохартия 10 ZINK™ и 1 SMART SHEET™. Не слагайте повече от необходимото, защото може да доведе до засядане на хартия и грешки при печата.
- Ако хартията заседне, просто изключете принтера и отново го включете, за да разрешите проблема. Не се опитвайте да издърпвате хартията.
- Докато устройството печата, не дърпайте фотохартията.
- Внимавайте да не повредите или огънете фотохартията.
- При зареждане фотохартията трябва да е чиста. Ако фотохартията е мръс на или скъсана, това може да доведе до засядане на хартията или грешка при печата.
- Не отваряйте нов пакет фотохартия, докато не сте готови да го заредите в устройството.
- Не излагайте фотохартията на директна слънчева светлина или влага.
- Не оставяйте фотохартията си на места, където температурата или влажността не са в рамките на препоръчаното върху пакета. Това може да доведе до влошено качество на отпечатаната снимка.

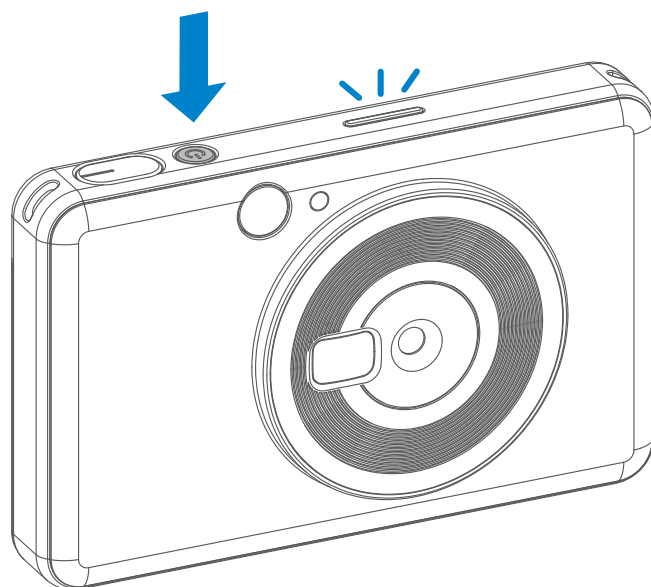
ИНФОРМАЦИЯ ЗА SMART SHEET™

- Всеки пакет фотохартия съдържа 10 листа фотохартия и 1 син SMART SHEET™.
- Зареждайте SMART SHEET™ и фотохартия от един и същи пакет за оптимално качество на печата. Всеки SMART SHEET™ е специфично приспособен за пакета хартия, в който се намира.
- SMART SHEET™ ще премине през устройството автоматично преди първото отпечатване, за да почисти принтера и да оптимизира качеството на печата за този конкретен пакет хартия (10 листа).
- Запазете SMART SHEET™ и го изхвърлете едва след като сте използвали всичките 10 листа фотохартия в пакета. Ако качеството на печата не отговаря на очакваното, можете да използвате повторно SMART SHEET™, ако хартията все още е от същия пакет. Трябва само да плъзнете SMART SHEET™ с баркода надолу под оставащата фотохартия.
- Използването на SMART SHEET™ от друг пакет може да доведе до влошено качество на печата.

РАБОТА

ВКЛЮЧВАНЕ/ИЗКЛЮЧВАНЕ


- 1 Натиснете и задръжте бутона за захранване , докато светне LED индикаторът.
- 2 Когато LED индикаторът светне с непрекъсната бяла светлина, устройството е готово за употреба.
- 3 Натиснете и задръжте бутона за захранване  за около 2 секунди, за да изключите устройството.



АВТОМАТИЧНО ИЗКЛЮЧВАНЕ

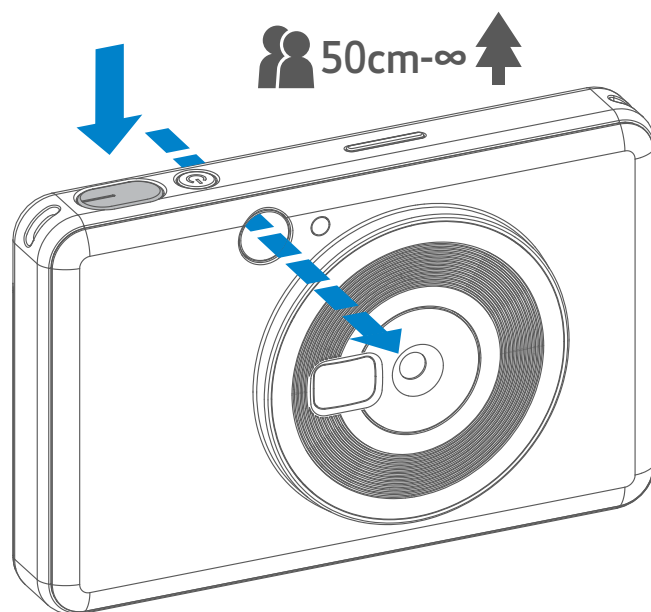
- Когато устройството не работи в продължение на 5 минути, ще се изключи автоматично. Потребителят може да продължи да работи с устройството, като отново натисне бутона за включване/изключване.

СНИМАНЕ

- 1 Насочете камерата на устройството и постигнете желаната композиция на и изображението.
- 2 Натиснете спусъка , за да снимате.

камерата ще задейства автоматично светкавицата, ако това е необходимо за условията на осветеността.

Използвайте отражателната повърхност до обектива като огледало за селфита.



ВИЗЬОР

Композирайте изображение с маркировката за кадър във визьора



50cm - ∞



2 x 3



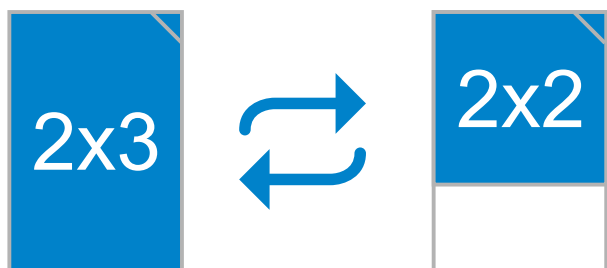
2 x 3 маркировка за кадър за нормално снимане от 1 м - ∞


2 x 2



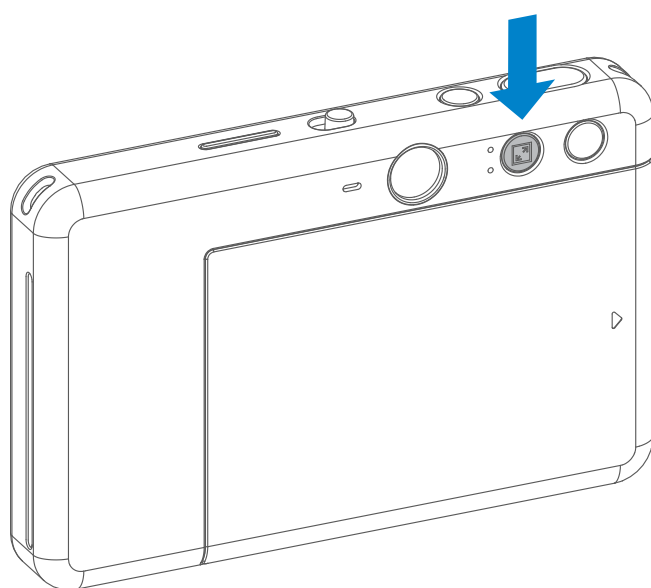
2 x 2 маркировка за кадър за нормално снимане от 1 м - ∞

СЪОТНОШЕНИЕ

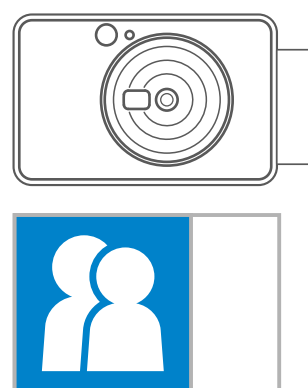
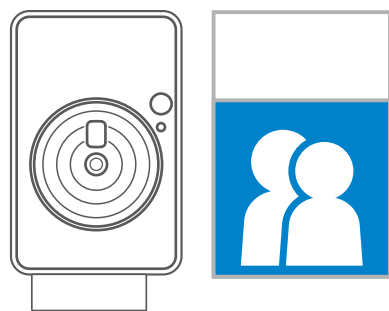
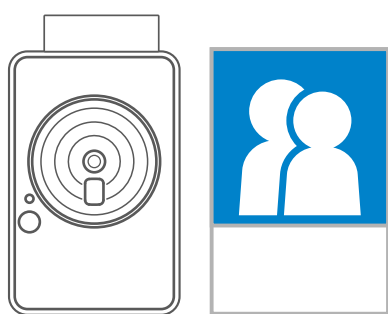


Потребителят може да избере между двесте съотношения, 2 x 3 и 2 x 2, с бутона за съотношението .

Можете да промените съотношението по всяко време, преди да снимате.



Когато съотношението е 2 x 2, празното пространство на фотохартията е различно. Ще се основава на това как е насочено устройството.




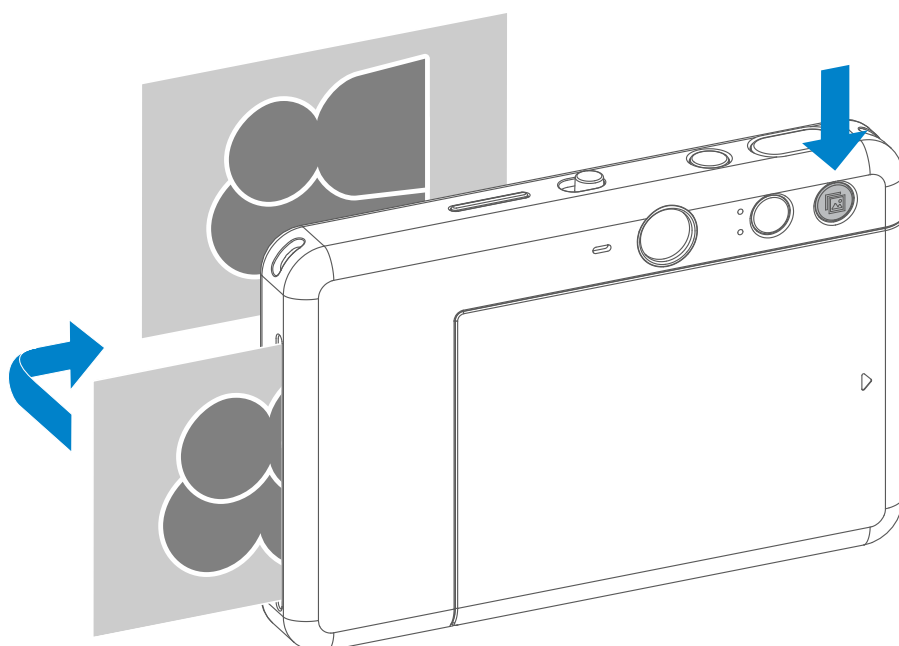
ПЕЧАТ И ПОВТОРНО ОТПЕЧАТВАНЕ

ПОВТОРНО ОТПЕЧАТВАНЕ НА СНИМКА

- Снимката ще се отпечата непосредствено след заснемането на снимката.
- Устройството може да съхранява до 3 изображения наведнъж за печат.

ПОВТОРНО ОТПЕЧАТВАНЕ НА СНИМКА

Когато сте направили снимка и тя е отпечатана, ако искате да направите копие на същата снимка или да раздадете няколко едни и същи снимки на парти, можете просто да натиснете бутона  за повторно отпечатване, за да отпечатате повторно последната отпечатана снимка.



LED ИНДИКАТОР

Състояние	Операция/ситуация	LED индикатор
Включване	Натиснете и задръжте бутона за включване/изключване	 >  Бяло Бяло
Режим на готовност	След като устройството бъде включено	 Бяло
Изключване	Натиснете и задръжте бутона за включване/изключване	 Изключено
Грешка на SMART SHEET™	Когато устройството установи, че е поставен грешен SMART SHEET™ или за други грешки за SMART SHEET™	 Синьо
Обработка на SMART SHEET™	Когато устройството отпечатва SMART SHEET™	 Бяло
Няма хартия	Когато устройството няма хартия, няма да е възможно да се правят снимки	 Червено
Засядане на хартия/Отворен капак	Когато има засядане на хартия или капакът на принтера е отворен	 Червено
Подгответе се за печатане	Подготвяне за печатане	 Бяло
Отпечатване на снимка	Когато устройството отпечатва снимка	 Жълто -> Маджента -> Циан -> Бяло (повтарящо се)
MS режим (режим на запаметяващ носител)	Устройството е свързано с компютър	 Маджента
Грешка на MicroSD картата	Не могат да се записват данни в MicroSD картата	 Маджента
Твърде висока температура	Когато температурата на устройството е твърде висока	 Червено (докато температурата се нормализира)
Твърде ниска температура	Когато температурата на устройството е твърде ниска	 Циан (докато температурата се нормализира)

Състояние	Операция/ситуация	LED индикатор
Охлаждане на печатащата глава	Проверява температурата на печатащата глава и изчаква да се охлади пред отпечатване	 Циан
Слаба батерия	Когато нивото на батерията е под 20%	 Бяло -> Червено (повтарящо се)
Много слаба батерия	Когато нивото на батерията е твърде слабо	 Червено -> Бяло (повтарящо се)

ОТСТРАНЯВАНЕ НА НЕИЗПРАВНОСТИ

Състояние	LED индикация	Действия
Грешка на MicroSD картата	 Маджента	<ul style="list-style-type: none"> Проверете дали MicroSD картата е поставена правилно Проверете дали MicroSD картата е пълна Проверете дали MicroSD картата е повредена Проверете дали MicroSD картата е съвместима
Неуспешно подаване на хартия	 Червено	<ul style="list-style-type: none"> Отворете отделението за хартия, за да проверите дали е поставена фотохартия Canon ZINK™
Засядане на хартия	 Червено	<ul style="list-style-type: none"> Изключете и включете устройството, фотохартията ще бъде изведена автоматично
Няма хартия	 Червено	<ul style="list-style-type: none"> Заредете повторно фотохартия Canon ZINK™ в устройството
Капакът на принтера не е затворен правилно	 Червено	<ul style="list-style-type: none"> Затворете правилно капака на принтера
Прегряване	 Червено	<ul style="list-style-type: none"> Изчакайте температурата на устройството да се нормализира, при което устройството ще продължи да работи
Устройството не работи	Не е налично	<ul style="list-style-type: none"> Уверете се, нивото на батерията не е твърде ниско. Ако е така, заредете повторно устройството
Снимане	Не е налично	<ul style="list-style-type: none"> Уверете се, че е налична опашка за печат Уверете се, че устройството разполага с фотохартия Canon ZINK™

СПЕЦИФИКАЦИИ

Технология на печат	ZINK™
Резолуция на печата	314 x 600 dpi (точки на инч)
Скорост на печат	Приблизително 50 секунди (Моторът се включва и изключва при стайна температура от 25° C)
Съотношение на снимките	2" x 2" или 2" x 3"
Съвместима хартия	Фотохартия Canon ZINK™: ZP-2030-20 (20 листа) ZP-2030-50 (50 листа) 2" x 3"/Самозалепваща се
Капацитет за хартия	До 10 листа фотохартия ZINK™ + 1 SMART SHEET™
Разделителна способност	5 MP
Фокусно разстояние	24 мм
Отвор на диафрагмата	f / 2.4
Обхват на фокусиране	50 см – ∞
Чувствителност	Автоматична (ISO 100 – 1600)
Светкавица	ДА (автоматична)
Обхват на светкавицата	0,5 м – 1,0 м
Карта с памет	MicroSD до 256 GB
Източник на захранване	Вградена акумулаторна литиево-полимерна батерия, 700 mAh, 7,4 V
Скорост на зареждане	Приблизително 90 минути (Пълно зареждане)
Адаптер за захранване	Изходен ток: 1,6A (мин) Напрежение: 5V
Параметри за околната среда	<ul style="list-style-type: none">- Препоръчителна температура за работа, зареждане и съхраняване на принтера: 15° до 32° C- Препоръчителна влажност за работа, зареждане и съхраняване на принтера: 40 – 55% RH- Функционира при температура: 5° до 40° C- Функционира при влажност: <70% RH
Автоматично изключване на захранването	5 минути
Размер	121 мм (Д) x 78,3 мм (Ш) x 23,7 мм (В)
Тегло	170 g
Съвместими операционни системи (за компютри)	Windows 7/8/8.1/10 Mac OSX 10.10 – 10.14
Връзка за зареждане и трансфер на данни	USB 2.0 (Micro USB)
Подлежи на промяна без предупреждение	

Canon

SMART SHEET, технологията ZINK и търговските марки ZINK са собственост на ZINK Holdings LLC. Използват се според лиценза. Всички други имена на продукти на трети страни, търговски марки и лога са търговски марки и на съответните им собственици.